



平成20年3月28日

各 位

東京都中央区晴海二丁目5番24号
株式会社ピーエス三菱
(コード番号1871 東証第1部)

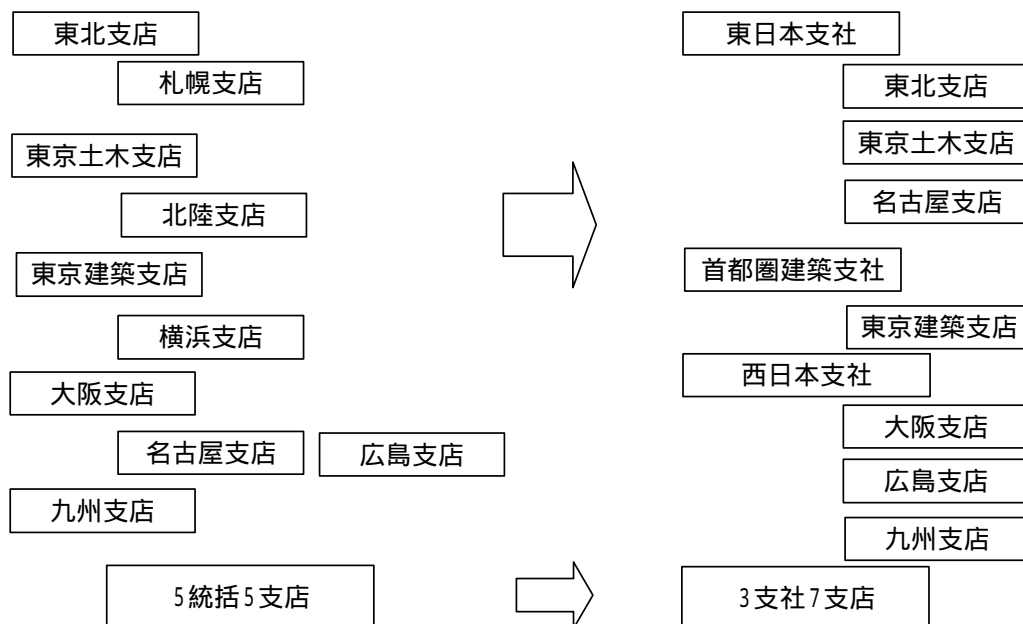
職制改正に関するお知らせ

1. 趣旨

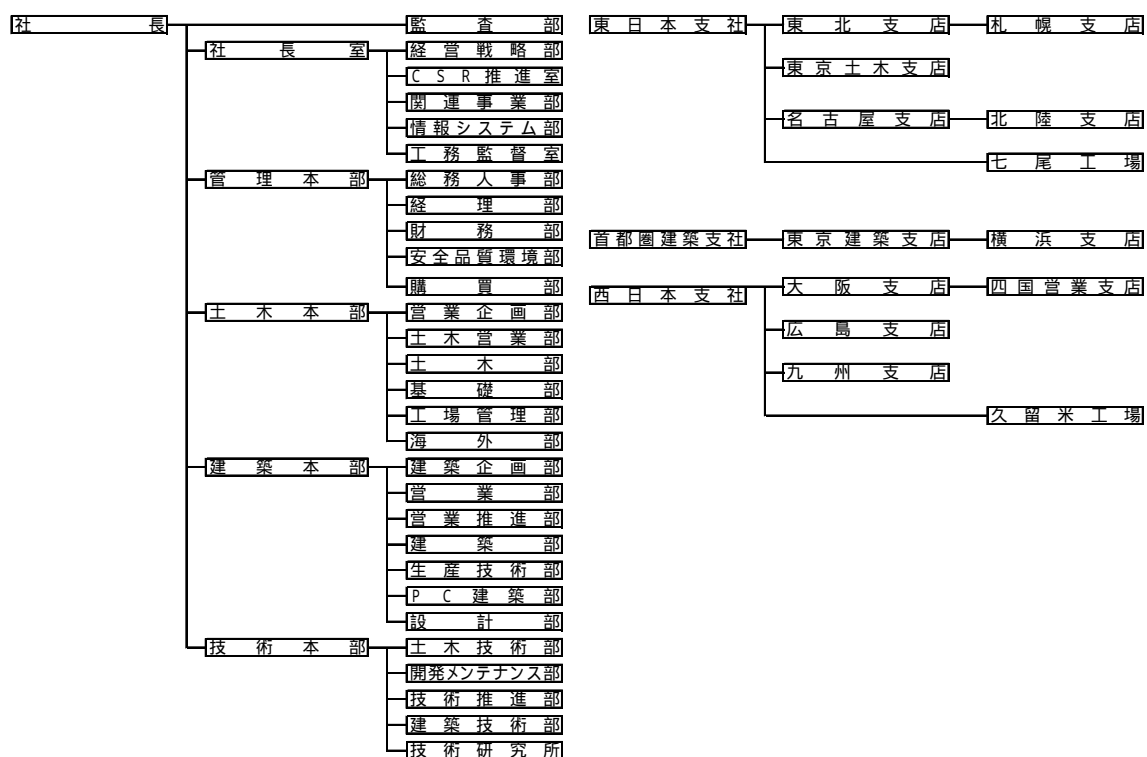
土木・建築とも工事部門および管理部門を支社（東日本支社、首都圏建築支社、西日本支社）に集約し、支社による管理のもとで柔軟に対応できる現場要員配置を行ってまいります。

支店は営業に特化し、情報収集能力を高めるとともに、設計・積算・工務要員を集約し技術提案力の強化を図ります。

2. 現行からの改正箇所



3. 新職制図（本社及び支社）



4. 改正年月日

平成20年4月1日

以上

お問い合わせは、総務人事部総務グループ（担当：石井）

03 - 6385 - 8002