

市庁舎に用いられた PCaPC 部材の施工報告

—豊後大野市新庁舎—

大阪支店	建築部 (九州支店駐在)	田中敏幸
大阪支店	建築部 (九州支店駐在)	吉永健治
大阪支店	建築部 (九州支店駐在)	伊藤翔

1. はじめに

大分県の南西部に位置する豊後大野市は、平成 17 年に三重町、清川村、緒方町、朝地町、大野町、千歳村、犬飼町の 5 町 2 村が合併して誕生した新しい市である。豊後大野市は旧三重町庁舎を本庁舎としてスタートしたが、老朽化や合併による容量不足といった問題を抱え、新たなまちづくりの活動拠点づくりとして新庁舎が建設されることとなった。

本稿では、豊後大野市新庁舎建設工事において採用されたプレキャストプレストレストコンクリート(PCaPC)の施工について報告する。

写真-1 に建物全景を示す。



写真-1 建物全景

2. 工事概要

2.1 建物概要

建物概要を以下に示す。

工事名称：豊後大野市新庁舎建設工事

工事場所：豊後大野市三重町市場 1200 番地

主要用途：庁舎・公民館

構造：鉄筋コンクリート造

建物規模：地上 5 階建

建築面積：2,656.57 m²

延床面積：10,192.58 m²

最高高さ：24.850m

軒高：23.815m

設計監理：(株)日本設計

施工：前田・佐伯・宮成特定建設工事共同企業体

PC施工：(株)ピーエス三菱

2.2 PCa 部材概要

本庁舎において採用された PCa 部材一覧を表-1 に示す。

表-1 PCa 部材一覧

部材種類		部材数(P)	重量(t)
合成スラブ	ハーフ PCa 床版	208	1745.1
合成スラブ (山形スラブ)	ハーフ PCa 床版	24	147.0
	連結梁	24	27.0
ルーバー		163	113.9

市庁舎において行政の核となる執務室は、12.95m のロングスパンでハーフ PCa 床版のジョイストスラブ構造が採用されている。ジョイストスラブは小梁（ここでは、ハーフ PCa 床版のリブ）を細かく連続配置することで大空間を得ようとする構造で、執務室から市民ロビーの連続した大空間を実現している。図-1 に執務室における合成スラブ断面図を示す。

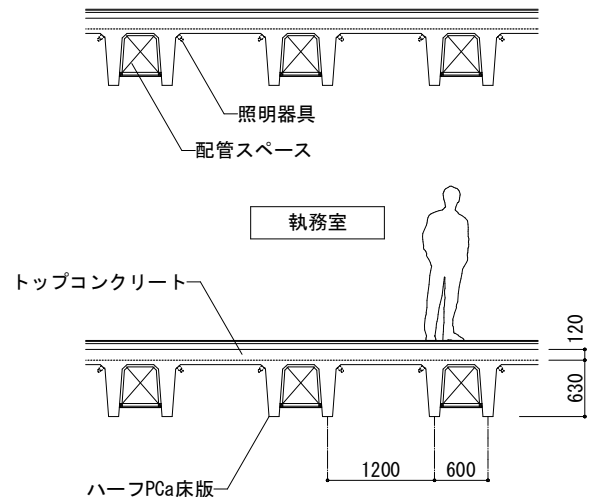


図-1 執務室における合成スラブ断面図

最上階に配置された本会議場は、執務室と同様に 12.95m のロングスパンで、図-2 に示すような山形状の屋根を有する大空間として計画されている。山形スラブの左右両側の勾配スラブにはハーフ PCa 床版が採用されており、頂上部に配置される連結梁とプレストレスにより圧着接合することで山形状のジョイストスラブを構築している。また、頂上部の連結梁相互間にはスラブを設けず、開口とすることで、トップライトから光を採り入れる設計となっている。

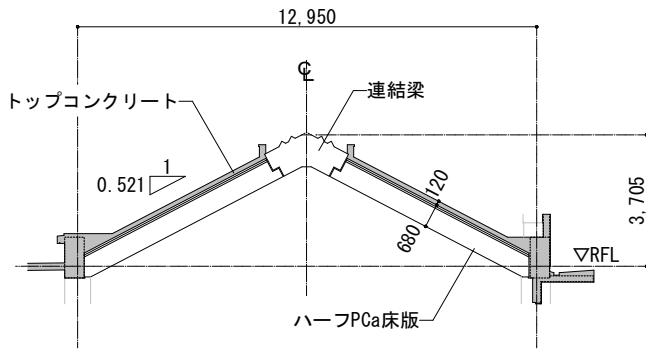


図-2 本会議場における合成スラブ立面図



写真-3 山形 PCa 床版架設状況

3. 施工

3.1 施工概要

PCa 部材の殆どが打放し仕上げであり、執務室においては床版のスラブリーブの入隅部に直接照明が取付けられる。その光が照らされると仕上り状態が一目で分かるため、より高品質のコンクリート製品であることが要求された。そのため表面にピンホールも発生させない「密」なコンクリート打設はもちろん、脱型後の型枠清掃等の細部まで気を配り、要求される仕上り状態を確保した。

執務室全景を写真-2 に示す。



写真-4 支保工解体後

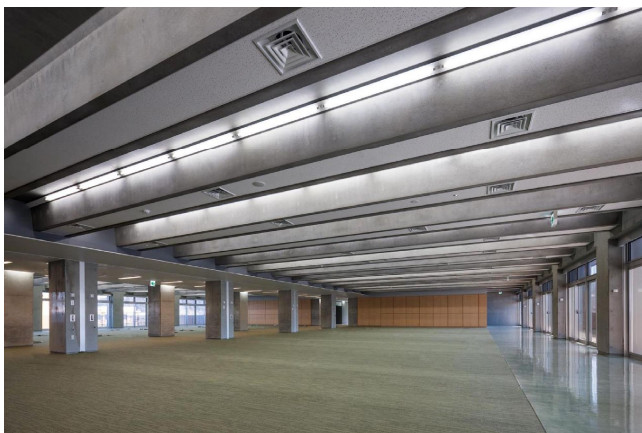


写真-2 執務室全景

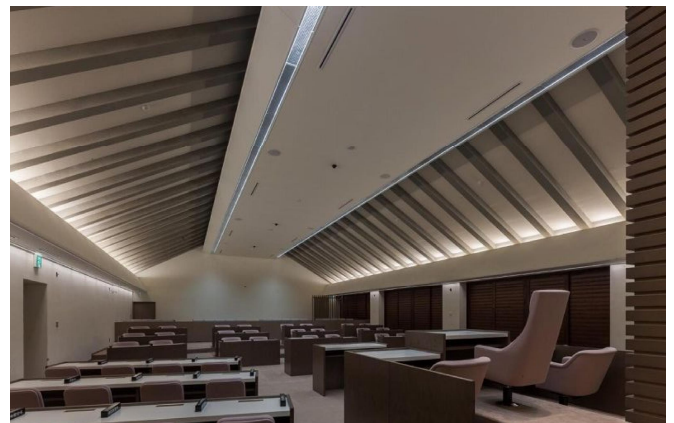


写真-5 本会議場全景

3.2 山形 PCa 床版の施工

本工事における PCa 床版の施工は、在来工法との並行作業であり、床版は全て支保工受けとしている。本会議場の山形 PCa 床版も支保工で受ける形としており、据付け前に支保工の位置、高さの確認を入念に行った。

左右の床版据付け後、頂上部に連結梁を納めるため、高い精度で床版を据付ける必要があった。床版の据付けにおいては、据付け時における水平力の影響を取り除くため受け金物を用いて精度の向上を図った。

写真-3 に山形 PCa 床版架設状況、写真-4 に支保工解体後、写真-5 に本会議場全景を示す。

4. まとめ

本工事を施工するにあたり、部材の仕上がりについて質の高い製品を納める必要があったため、要求されている品質の確保について設計・工場及び現場の協力会社と打合せを行い、作業員に周知徹底することにより、良い品質の部材を納めることができた。

Key Words : ジョイストスラブ, PC 合成床版



田中敏幸



吉永健治



伊藤翔