

MuSSL 工法継手を採用した床版取替工事の設計・施工

— 中国自動車道 常国橋他 2 橋床版取替工事 —

| | | |
|------|----------------|------|
| 大阪支店 | 土木工務部 (広島支店駐在) | 田口靖雄 |
| 大阪支店 | 土木工務部 (広島支店駐在) | 寺嶋浩二 |
| 大阪支店 | 技術部 | 田中寛規 |
| 大阪支店 | 技術部 | 桐川潔 |

1. はじめに

常国橋 (上り線) および浦石橋 (上り線) は、中国自動車道の吉和 IC から六日市 IC に位置する橋梁であり、季の凍結防止剤の散布による塩害劣化などが既設 RC 床版に顕在化していたことから、高耐久なプレキャスト PC 床版 (以下、PCaPC 床版) による床版取替を実施した。写真-1 に常国橋、写真-2 に浦石橋の橋梁全景を示す。

常国橋においては、対象橋梁が鋼箱桁であり、既設 RC 床版を撤去するまで、鋼箱桁上面の劣化状況が困難であり、既設 RC 床版撤去後に、鋼箱桁の補修等の発生が懸念された。そこで、従来の部分的な撤去と架設を繰り返す架設方法ではなく、一括で既設 RC 床版を撤去し、鋼箱桁の補修時間を確保したうえで施工を行う、橋上架設機を用いた架設方法を採用した。

また、鋼箱桁であり、PCaPC 床版の間詰め部を打設する際には、間詰め部下面に埋設型枠を設置することが困難であるため、下面型枠を必要としない MuSSL 工法継手を採用した。

浦石橋においては、対象橋梁が鋼トラス桁であり、事前調査により、既設鋼トラスに劣化が確認されたことから、詳細調査を実施し、その結果に基づく補修を行った。また、既設 RC 床版撤去時に上弦材の座屈等が懸念されることから、構造安全性の検証および引き剥がし試験等を実施し、撤去方法を決定した。

2. 工事概要

常国橋および浦石橋の橋梁緒元を表-1、橋梁断面図を図-1 に示す。

表-1 橋梁緒元

| 項目 | 常国橋 | 浦石橋 |
|------|----------------------------------|--------------------|
| 工事名 | 中国自動車道(特定更新等) 常国橋他 2 橋 床版取替工事 | |
| 発注者 | 西日本高速道路(株) 中国支社 | |
| 施工者 | ピーエス三菱・富士ピーエス JV | |
| 構造形式 | 3 径間連続 非合成箱桁橋 | 3 径間連続 非合成トラス桁橋 |
| 橋長 | 182.000 m | 217.25 m |
| 支間長 | 52.4+78.0+52.4 | 72.0+72.0+72.0 |
| 有効幅員 | 9.810m | 9.250m |
| 横断勾配 | 5.00% | 6.00% |
| 工期 | 2017.5~2031.7 | |

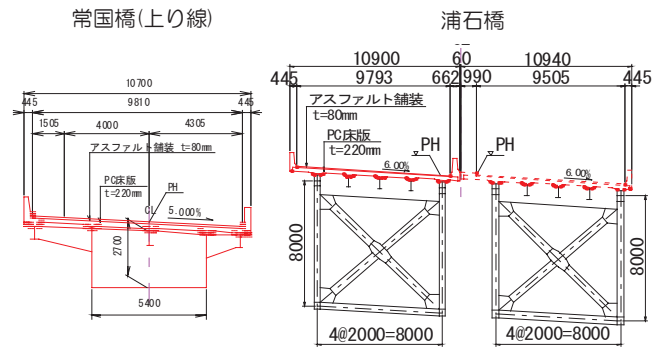


図-1 橋梁断面図

3. 各種対策 (抜粋)

3.1 常国橋

3.1.1 MuSSL 工法継手

間詰め部の下面型枠を必要としない、あご付きで床版厚 220mm に対応できる、MuSSL 工法継手を採用した。断面図を図-2、設置状況を写真-3 に示す。

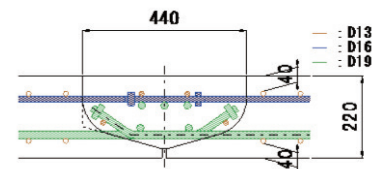


図-2 MuSSL 工法継手 (断面図)



写真-1 常国橋全景



写真-2 浦石橋全景



写真-3 MuSSL 工法継手

3.1.2 橋上架設機

鋼箱桁上フランジの補修および素地調整材塗布期間を確保するために、既設床版を全面撤去後に橋上架設機械を用いて PCaPC 床版を架設した (最大7枚/日)。



写真-4 PCaPC 床版架設状況

3.2 浦石橋

3.2.1 既設 RC 床版の撤去方法

既設 RC 床版撤去時に、上弦材の損傷が懸念されたことから、既設 RC 床版の引き剥がし荷重を確認するため、引き剥がし試験を行った。試験結果と FEM 解析値を比較し、引き剥がしにより撤去できる範囲と、ワイヤーソーによる水平切断



写真-5 既設 RC 床版撤去状況(水平切断)

を併用して撤去する範囲を設定した。試験概要図を図-3、ワイヤーソーによる切断状況を写真-5に示す。

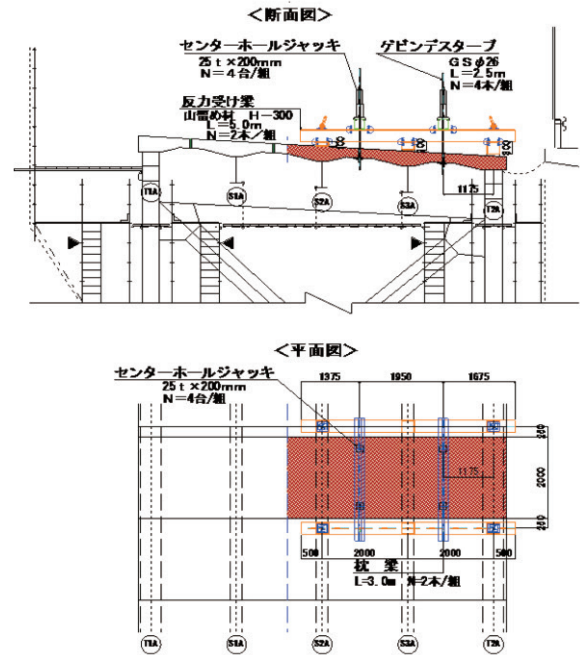


図-3 引き剥がし試験概要

3.2.2 鋼トラス桁の補修

詳細調査により確認された鋼トラス桁の損傷箇所に対して、当て板補修を行った。当て補修を実施するまで、損傷箇所のひずみモニタリングも行った。

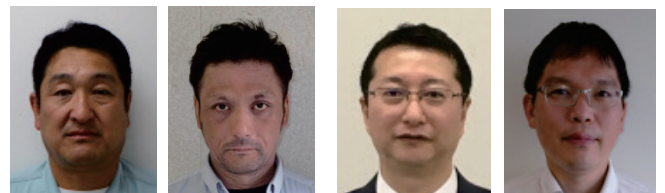


写真-6 当て板補修状況

3. おわりに

本工事での各種取り組みが、同種工事の参考になれば幸いである。

Key Words: 床版取替, MuSSL 工法継手, 鋼箱桁, 鋼トラス桁, 橋上架設機, 水平切断



田口靖雄

寺嶋浩二

田中寛規

桐川潔